

Adkomst:

Fra Drammen:

Følg skilting Rv23 mot Drøbak. Etter ca 11 km følges veien rett fram mot Spikkestad. Kjør gjennom Spikkestad sentrum, til Spikkestad ungdomsskole. Ta til høyre ved skolen, og følg Ovnerudveien, etter hvert på grusvei, via steinbrudd til v-kryss. Hold til venstre i kryss, og parker i p-lomme på høyre side, ved den absolutte avslutningen av steinbruddet (baketopp). Følg veien videre til fots ned bakke ca 200m, og ta til venstre ned sti i krapp høyresving. Følg denne stien nedover til en slags traktorvei. Hytteveggen ligger nå oppe til høyre. Følg traktorveien til sektor Blokkene.

Karakteristikk: Klatringen foregår på klassisk drammensgranitt. Klippene ligger godt gjemt inne i skogen, og har av den grunn en del skygge.

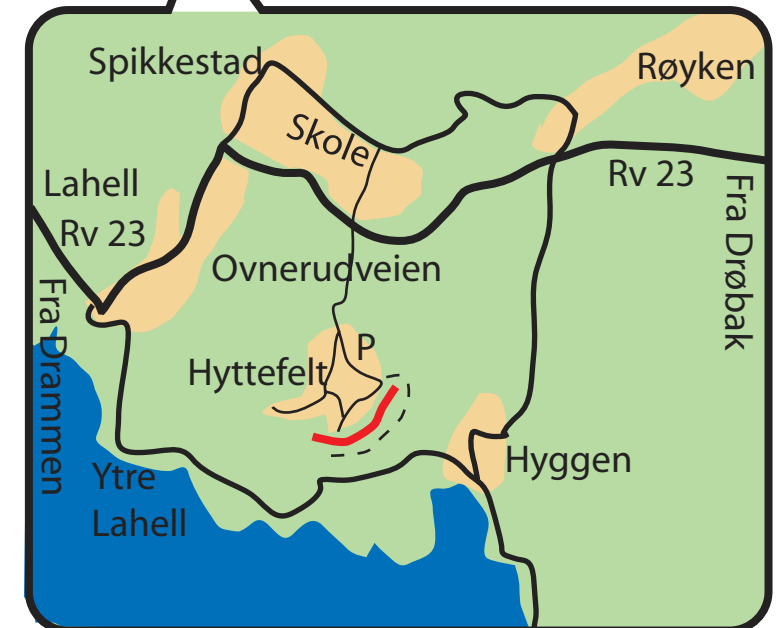
Parkering: Følg parkeringsanvisning i adkomstbeskrivelsen, og parker skånsomt. Veien er ikke bred, og det er viktig å unngå evt irritasjon ved ubetenksom parkering.

Hensyn: Det er viktig at adkomstbeskrivelsen følges, selv om det finnes andre muligheter å komme til klippen. Klippen ligger rett i nærheten av et hyttefelt, og det er viktig at alle besøkende tar hensyn til dette. Feltet er relativt nyoppdaget, og har av den grunn en del prosjekter. Noen av disse er åpne, men det er et ønske at lukkede prosjekter får være i fred.

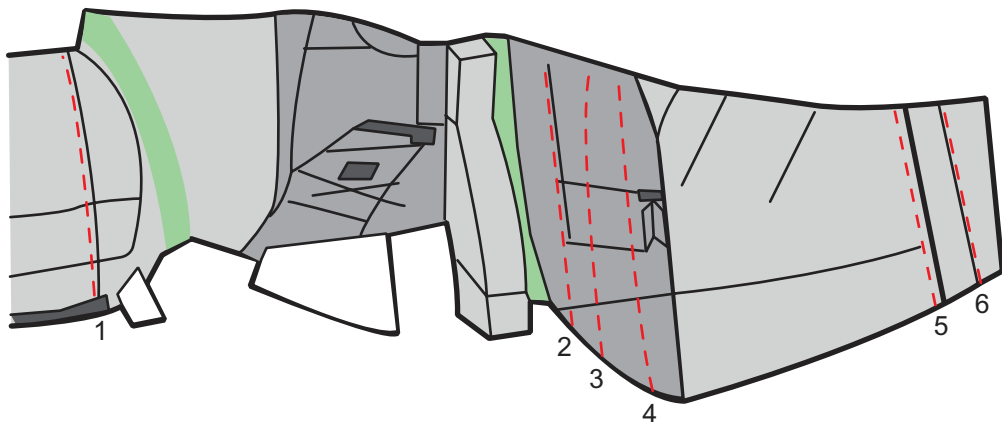
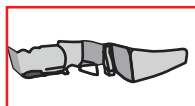
Historikk: Klippen ble først oppdaget i 1998, men den gang ble klatrere fra DKK jaget fra området! I 1999 gjenoppdaget David Hayden klippen, og utviklingen startet.

Geologi: Klippen består av klassisk drammensgranitt, som er erodert av glasiale og marine prosesser. Dette har gjort klippen temmelig glatt, og gitt den noen karakteristiske formasjoner.

Miljø/etikk: Feltet er ikke å betrakte som et sportsklatrefelt, men bærer preg av en kritisk holdning til bolting. Det eksisterer noen tynt sikrede riss, og det er ikke ønskelig at disse boltes.

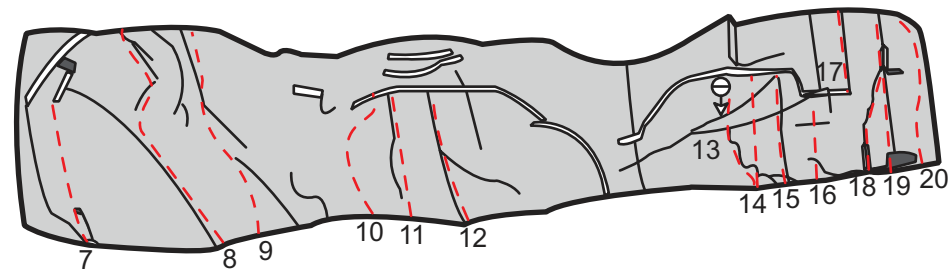
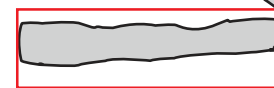


10-20m



- 1 **prosjekt Nat**
 - 2 **prosjekt Nat**
 - 3 **prosjekt bb**
 - 4 **prosjekt 8- bb**
 - 5 **ppent prosjekt Nat**
 - 6 ? 6 Nat
- Ivar Sætrang*

10-25m



- 7 **åpent prosjekt**
Pusset av Ivar Sætrang
- 8 **Uten Behn 7 Nat**
David Hayden 2002
- 9 **Prosjekt 7+ Nat**
- 10 **åpent prosjekt (Buen)**
Nat
- 11 **prosjekt 7- Nat**
- 12 **prosjekt 7+ Nat**
- 13 **Bjarne Bjarne 7+ bb**
David Hayden 2000
- 14 **åpent prosjekt 8- Mix**
- 15 **prosjekt 8- Nat**
- 16 **Goliats korte armer 8- bb**
David Hayden
- 17 **prosjekt 7+ Nat**
- 18 **Kvinnelige former 7- Nat**
Ivar Sætrang 2001

- 19 **prosjekt (Kvinnelige former direkte) 7+ Nat**
- 20 **prosjekt**

Blokkene

98



6

7- - 8-

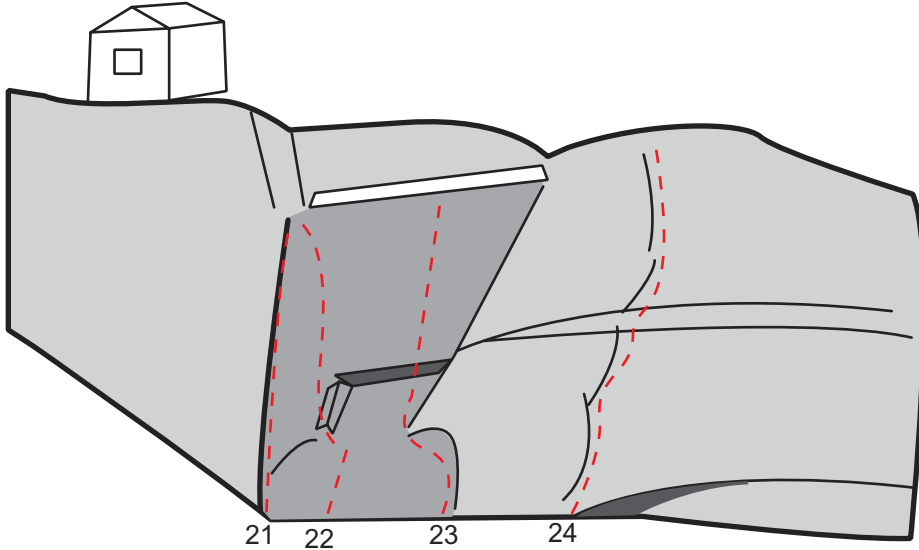
Hylleveggen



99

Ovnerud

15-20m



- 21prosjekt bb
- 22prosjekt bb
- 23prosjekt bb
- 24prosjekt Nat

Hytteveggen

100



?